

## Panelmonteret stikkontakt

Varenr. 1147A

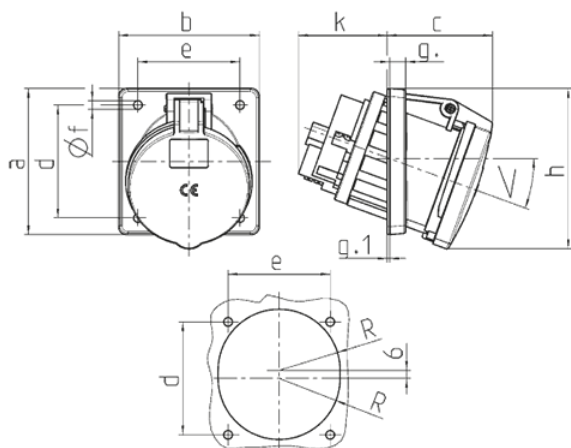


- skrueterminaler
- X-CONTACT®
- med kontaktbærer med høj varmebestandighed
- 20° hældning
- produkter med pilotkontakt på anmodning

## Tekniske data

Ampere	63 A
Poler	3 p
Volt	230 V
Klokposition	6 h
Hertz	50-60 Hz
Forbindelsesteknologi	Skruekontakt
Kontakt	kontaktbærer med høj varmebestandighed, X-CONTACT®
Beskyttelsestype	IP44
Flange	110x106 mm
Fikseringshul	85x77 mm
Inklination	20°
Vægt	526 g
Overensstemmelseserklæring	VDE

## Dimensioner



Drawing	Amp.	63		
		Poles		
1 MB 297		3	4	5
Dim. in mm	a	110	110	110
	b	106	106	106
	c	82	82	82
	d	85	85	85
	e	77	77	77
	f	6.5	6.5	6.5
	g.	12	12	12
	g.1	2	2	2
	h	122	122	122
	k	69	69	69
	R	46	46	46
	α	20°	20°	20°
Terminal for cond. cross section (mm <sup>2</sup> ) min.-max.		6 —25	6 —25	6 —25